

Rubinetto da incasso 3/4" -

35 608 970 90

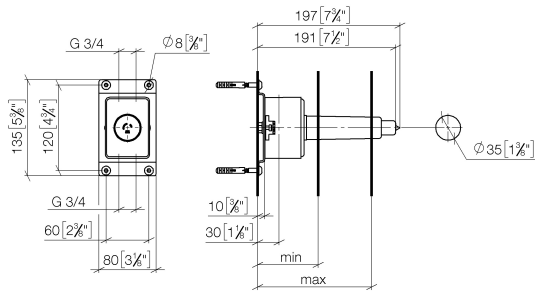


- Ottone, resistente ai disinfettanti, senza piombo
- ingresso filettatura interna 3/4"
- 1x uscita filettatura int. 3/4"
- cappa protettiva per i lavori
- guarnizione di tenuta
- Isolamento acustico
- adatto per xGRID (con staffa di montaggio + profondità di incasso: 12 mm)

Rubinetto da incasso 3/4" -

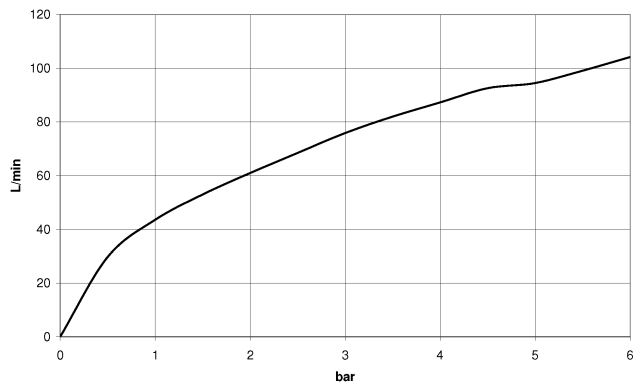
35 608 970 90

mm [inches]



Serie	min	max
Madison	75 [3"]	145 [5 3/4"]
Madison Flair	75 [3"]	145 [5 3/4"]
Lulu	75 [3"]	145 [5 3/4"]
Vaia	75 [3"]	145 [5 3/4"]
Symetrics	75 [3"]	145 [5 3/4"]
Tara	85 [3 3/8"]	145 [5 3/4"]
Deque	85 [3 3/8"]	145 [5 3/4"]
CL1	105 [4 1/8"]	150 [5 7/8"]
Mem	105 [4 1/8"]	150 [5 7/8"]

Diagramma di portata

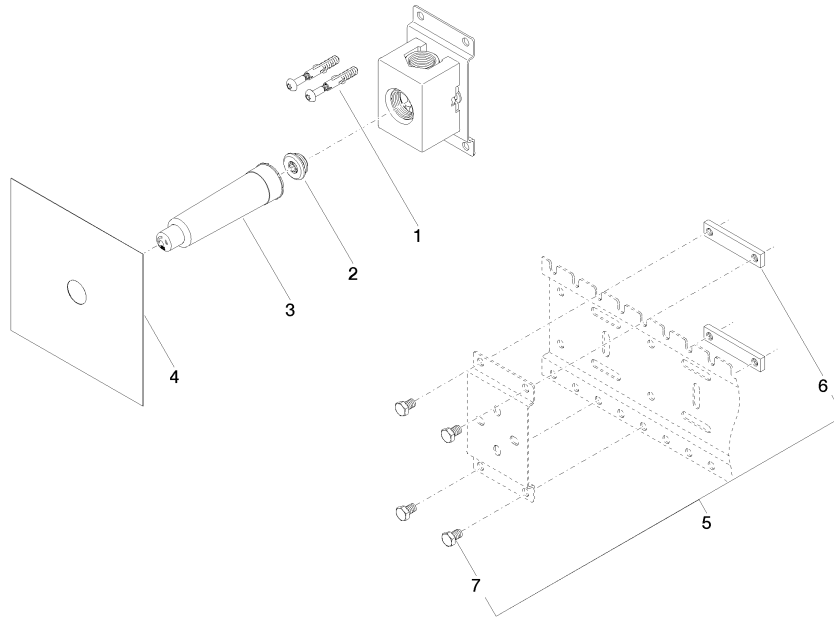


Certificati

WRAS_2010066.

Rubinetto da incasso 3/4" -

35 608 970 90



Elenco delle parti di ricambio

N.	Codice articolo	Denominazione	Quantità necessaria	Tempo di produzione
1	04 30 31 024 01 90	set di fissaggio	2	2
2	09 14 10 112 90	guarnizione	1	2
3	09 31 20 003 90	tappo	1	2
4	09 21 02 173 90	calotta	1	2
5	04 14 03 072 01 90	corredo della guarnizione	1	2
6	04 17 20 100 00 90	set di fissaggio	1	2
7	09 17 20 100 90	sostegno	2	2
8	09 30 30 152 90	vite	4	2